

EH 90 F-C DS/ABS GY7035

Góra obudowy



Kod producenta: **2201778**

Opis produktu

Obudowa na szynę DIN, Góra obudowy, konstrukcja niska, otwór przyłączeniowy po obu stronach, szerokość: 90,1 mm, wysokość: 74,65 mm, głębokość: 36,95 mm, kolor: jasnoszary (podobne RAL 7035)

Dane techniczne

Wskazówki

Instrukcja montażu	Przestrzegać karty katalogowej rodziny produktów znajdującej się w materiałach do pobrania.
--------------------	---

Właściwości produktu

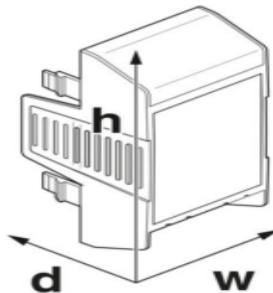
Typ produktu	Góra obudowy
Rodzaj obudowy	Obudowa na szynę DIN
Seria obudów	EH
Rodzina produktów	EH..F..ABS..
Wykonanie	Góra obudowy, konstrukcja niska, otwór przyłączeniowy po obu stronach
Z otworem wentylacyjnym	nie
Status utrzymania danych	
Wersja artykułu	02

EH 90 F-C DS/ABS GY7035

Góra obudowy



Wymiary

Rysunek wymiarowy	
Szerokość	90,1 mm
Wysokość	74,65 mm
Głębokość	36,95 mm
Głębokość od powierzchni oparcia podstawy	19,95 mm

Dane materiału

Kolor (Obudowa)	jasnoszary (RAL 7035)
Klasa palności wg UL 94	HB
Materiał obudowy	ABS
Jakość powierzchni	bez obróbki

Warunki środowiskowe i żywotność

Warunki otoczenia	
Maks. osiągalny kod IP	IP20
Temperatura otoczenia (praca)	-40 °C ... 80 °C (w zależności od mocy traconej)
Temperatura otoczenia (składowanie/transport)	-40 °C ... 55 °C
Temperatura otoczenia (montaż)	-5 °C ... 80 °C
Względna wilgotność powietrza (składowanie/transport)	95 %

Dane PCB

Sposób mocowania PCB	Zatrzask
----------------------	----------

Montaż

Sposób montażu	Zatrzaśnięcie
----------------	---------------